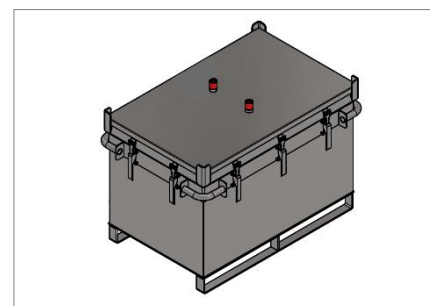



**Technisches Datenblatt / Technical datasheet**
**GENIUS M-Box X2 E inkl. PyroBubbles Premium**
**GENIUS M-Box X2 E incl. PyroBubbles Premium**

Artikelnummer: 2118

Article number: 2118



Bezeichnung Designation	Einheit Unit	Wert / Beschreibung Value / description
<b>Allgemein</b> General		
Außenmaß (L x B x H) External dimension (L x W x H)	[mm]	1200 x 800 x 1278
Innenmaß (L x B x H) Internal dimension (L x W x H)	[mm]	1076 x 676 x 1100
Behälteröffnung (L x B) Container opening (L x W)	[mm]	1030 x 630
Innenvolumen Internal volume	[l]	800
Systemgewicht unbefüllt ohne Gefahrgut (Masse; Box) System weight not filled without dangerous goods (mass; box)	[kg]	140
Systemgewicht vollbefüllt ohne Gefahrgut (Masse; Box + Füllstoff) System weight fully filled without hazardous goods (mass; box + filler)	[kg]	316
Konfektionierungsgewicht (Masse) Assembly weight (mass)	[kg]	343
Bauform Structural shape		Kiste Box
Material Material		Edelstahl 1.4301 Stainless steel 1.4301
Blechdicke (Rumpf, Boden und Deckel) Sheet thickness (side walls, bottom and cover)	[mm]	2,0 / 2,0 / 2,0 2.0 / 2.0 / 2.0
Zolltarifnummer Customs tariff number		73101000
<b>Gefahrgutbehälter</b> Dangerous goods container		
Bauartzulassung Type approval		Verpackungsgruppe I Packing group I
Gemäß According to		ADR, RID, IMDG, ICAO
Max. Gesamtgewicht (Bruttomasse) Max. total weight (gross mass)	[kg]	701



Max. Zuladung (Gefahrgut + PyroBubbles) Max. Load (Dangerous Goods + PyroBubbles)	[kg]	561
Max. Gefahrgutgewicht (Nettomasse) Max. dangerous goods weight (net mass)	[kg]	400
Max. Gefahrgutgröße (L x B x H) <sup>1</sup> Max. dangerous goods size (L x W x H) <sup>1</sup>	[mm]	776 x 376 x 800
Verpackungscode Packaging code		UN 4A/X701/S/yy/D/BAM15717-GENIUS1
Einsetzbar bei Verpackungsanweisung Applicable at packing instruction		P903, P908, P909, P910, P911
Einsetzbar für folgende Akkutypen Suitable for the following battery types		<ol style="list-style-type: none"> <li>1. Nicht beschädigt und nicht defekt Not damaged and not defective</li> <li>2. Beschädigt oder defekt und nicht kritisch Damaged or defective and not critical</li> <li>3. Zum Recycling For recycling</li> <li>4. Prototypen Prototypes</li> <li>5. Kritisch defekt Critical defect</li> </ol>
<b>Logistik</b> Logistics		
Unterfahrbarkeit mit Flurförderfahrzeugen Accessibility for industrial trucks		Von allen Seiten From all sides
Stapelbarkeit Stackability		Leerbehalter 1fach; nicht bei Transport von Batterien! Empty containers single; not when transporting batteries!
Bodenfreiheit Ground clearance	[mm]	121
Einfahrtschuhe Guide for forklift		An den Längsseiten Along the longitudinal sides
Einfahrtschuh, Innenmaß (B x H) Guide for forklift, internal dimension (W x H)	[mm]	1064 x 105
Einfahrbreite Entry width	[mm]	1064
Drehbar Rotatable		Um die kurze horizontale Achse Around the short horizontal axis
Anfahrerschutz Collision guard		Umlaufend oberes Drittel Circumferential in upper third
<b>Schnellspannverschlüsse</b> Toggle catches		
Anzahl gesamt Total amount	[St.]	10
Längsseite, Anzahl Long side, quantity	[St.]	3

<sup>1</sup> Nach empfohlenen Sicherheitsabständen, zu Details siehe Bedienungsanleitung / According to recommended safety distances, see instruction manual for details.



Stirnseite, Anzahl Frontside, quantity	[St.]	2
Abschließbarkeit Lockable		Ja yes
<b>Deckel</b> Cover		
Abnehmbarkeit Removability		Ja Yes
Klappbarkeit Foldability		Nein No
Stapelecken Stacking edges		Ja Yes
Kranösen Lifting eyelet		Nein No
Masse Mass	[kg]	27
<b>Dichtung</b> Seal		
Material Material		Ethylen-Propylen-Dien-Kautschuk (EPDM) Ethylene-propylene-diene rubber (EPDM)
Profil (B x H) Cross-section (W x H)	[mm]	50 x 20
Länge Length	[m]	3,54 3.54
Shore Härte Shore hardness	[ShA]	25±5 (20-30)
Position Position		Unter dem Deckel Below the cover
<b>Sicherheitsventile</b> Safety valves		
Gewinde Thread		R1"
Verschraubungsdurchmesser Bolted joint diameter	[mm]	25,4 25.4
Öffnungsüberdruck Opening overpressure	[kPa]	21 (0,21 bar, 3 psi)
Anzahl Quantity	[St.]	2
Position Position		Am Deckel, entlang der Quersachse On the cover, along the transverse axis
<b>Füllstoff, PyroBubbles</b> Filler, PyroBubbles		
Eigenschaften Properties		Siehe Datenblatt PyroBubbles Premium See data sheet PyroBubbles Premium



Abpackung Packaging		Säcke mit je 12,5 kg (50 l, Brutto 12,7 kg) Bags with each 12.5 kg (50 l, gross 12.7 kg)
Lieferanzahl Delivery quantity	[St.]	16
Zolltarifnummer Customer tariff number		32074085

