



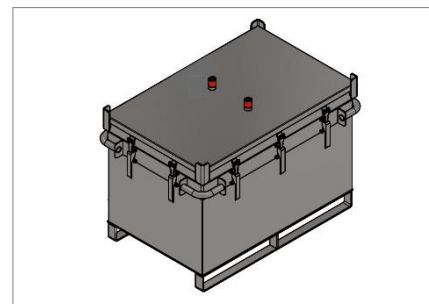
Technisches Datenblatt / Technical datasheet

GENIUS M-Box X1 E inkl. PyroBubbles Premium

GENIUS M-Box X1 E incl. PyroBubbles Premium

Artikelnummer: 2124

Article number: 2124



Bezeichnung Designation	Einheit Unit	Wert / Beschreibung Value / description
Allgemein General		
Außenmaß (L x B x H) External dimension (L x W x H)	[mm]	1200 x 800 x 812
Innenmaß (L x B x H) Internal dimension (L x W x H)	[mm]	1076 x 676 x 650
Behälteröffnung (L x B) Container opening (L x W)	[mm]	1030 x 630
Innenvolumen Internal volume	[l]	463
Systemgewicht unbefüllt ohne Gefahrgut (Masse; Box) System weight not filled without dangerous goods (mass; box)	[kg]	115
Systemgewicht vollbefüllt ohne Gefahrgut (Masse; Box + Füllstoff) System weight fully filled without hazardous goods (mass; box + filler)	[kg]	217
Konfektionierungsgewicht (Masse) Assembly weight (mass)	[kg]	242
Bauform Structural shape		Kiste Box
Material Material		Edelstahl 1.4301 Stainless steel 1.4301
Blechdicke (Rumpf, Boden und Deckel) Sheet thickness (side walls, bottom and cover)	[mm]	2,0 / 2,0 / 2,0 2.0 / 2.0 / 2.0
Zolltarifnummer Customs tariff number		73101000
Gefahrgutbehälter Dangerous goods container		
Bauartzulassung Type approval		Verpackungsgruppe I Packing group I
Gemäß According to		ADR, RID, IMDG, ICAO
Max. Gesamtgewicht (Bruttomasse) Max. total weight (gross mass)	[kg]	430



Max. Zuladung (Gefahrgut + PyroBubbles) Max. Load (Dangerous Goods + PyroBubbles)	[kg]	315
Max. Gefahrgutgewicht (Nettomasse) Max. dangerous goods weight (net mass)	[kg]	200
Max. Gefahrgutgröße (L x B x H) ¹ Max. dangerous goods size (L x W x H) ¹	[mm]	776 x 376 x 350
Verpackungscode Packaging code		UN 4A/X430/S/yy/D/BAM15787-GENIUS1
Einsetzbar bei Verpackungsanweisung Applicable at packing instruction		P903, P908, P909, P910, P911
Einsetzbar für folgende Akkutypen Suitable for the following battery types		<ol style="list-style-type: none"> 1. Nicht beschädigt und nicht defekt Not damaged and not defective 2. Beschädigt oder defekt und nicht kritisch Damaged or defective and not critical 3. Zum Recycling For recycling 4. Prototypen Prototypes 5. Kritisch defekt Critical defect
Logistik Logistics		
Unterfahrbarkeit mit Flurförderfahrzeugen Accessibility for industrial trucks		Von allen Seiten From all sides
Stapelbarkeit Stackability		Leerbehalter 3fach; nicht bei Transport von Batterien! Empty containers triple; not when transporting batteries!
Bodenfreiheit Ground clearance	[mm]	121
Einfahrtschuhe Guide for forklift		An den Längsseiten Along the longitudinal sides
Einfahrtschuh, Innenmaß (B x H) Guide for forklift, internal dimension (W x H)	[mm]	1064 x 105
Einfahrbreite Entry width	[mm]	1064
Drehbar Rotatable		Um die kurze horizontale Achse Around the short horizontal axis
Anfahrerschutz Collision guard		Umlaufend oberes Drittel Circumferential in upper third
Schnellspannverschlüsse Toggle catches		
Anzahl gesamt Total amount	[St.]	10
Längsseite, Anzahl Long side, quantity	[St.]	3

¹ Nach empfohlenen Sicherheitsabständen, zu Details siehe Bedienungsanleitung / According to recommended safety distances, see instruction manual for details.



Stirnseite, Anzahl Frontside, quantity	[St.]	2
Abschließbarkeit Lockable		Ja yes
Deckel Cover		
Abnehmbarkeit Removability		Ja Yes
Klappbarkeit Foldability		Nein No
Stapelecken Stacking edges		Ja Yes
Kranösen Lifting eyelet		Nein No
Masse Mass	[kg]	23
Dichtung Seal		
Material Material		Ethylen-Propylen-Dien-Kautschuk (EPDM) Ethylene-propylene-diene rubber (EPDM)
Profil (B x H) Cross-section (W x H)	[mm]	50 x 20
Länge Length	[m]	3,54 3.54
Shore Härte Shore hardness	[ShA]	25±5 (20-30)
Position Position		Unter dem Deckel Below the cover
Sicherheitsventile Safety valves		
Gewinde Thread		R1"
Verschraubungsdurchmesser Bolted joint diameter	[mm]	25,4 25.4
Öffnungsüberdruck Opening overpressure	[kPa]	21 (0,21 bar, 3 psi) 21 (0,21 bar, 3 psi)
Anzahl Quantity	[St.]	2
Position Position		Am Deckel, entlang der Quersachse On the cover, along the transverse axis
Füllstoff, PyroBubbles Filler, PyroBubbles		
Eigenschaften Properties		Siehe Datenblatt PyroBubbles Premium See data sheet PyroBubbles Premium



Abpackung Packaging		Säcke mit je 12,5 kg (50 l, Brutto 12,7 kg) Bags with each 12.5 kg (50 l, gross 12.7 kg)
Lieferanzahl Delivery quantity	[St.]	10
Zolltarifnummer Customer tariff number		32074085

